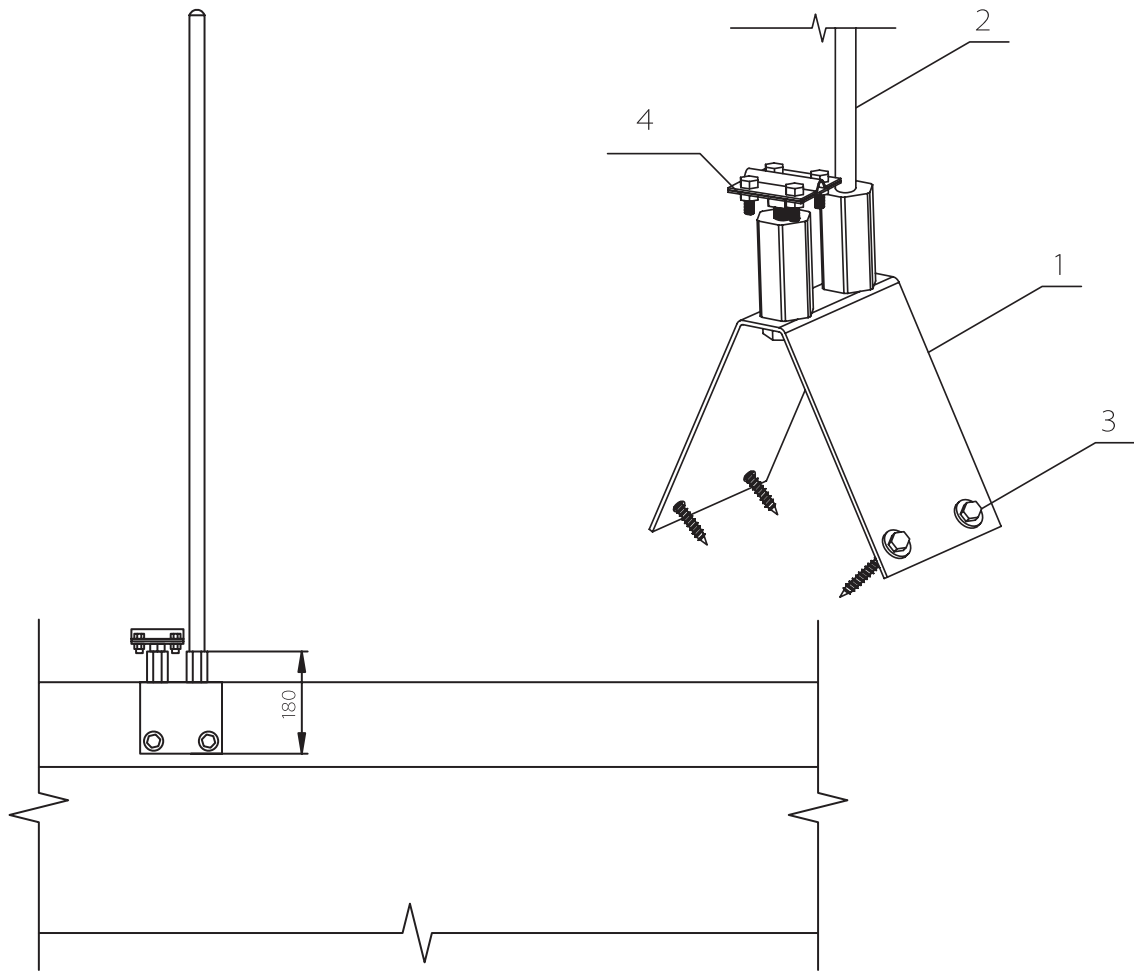


Узел установки на конек молниеприемника высотой 1-2 м



Применяемые материалы

Поз.	Наименование	Артикул	Ед. изм.	Вес, кг	Кол-во
1	Крепление молниеприемника на конек	04.003	шт.	1,240	1
2	Молниеприемный стержень	11000	шт.	0,570	1
3	Шуруп для кровельных работ	-	шт.	-	4
4	Зажим прута	55422	шт.	0,277	1

Примечание: позиция "3" – шуруп для кровельных работ с резиновым уплотнителем (в комплект поставки не входит).

Согласовано

Взам. инв. №

Подпись и дата

Инв. № подл.

Изм	Лист	№ докум.	Подпись	Дата
Разраб.				
Пров.				
Н.контр.				
Утвердил				

Узел установки на конек молниеприемника высотой 1-2 м

Молниеприемники

Лит	Лист	Листов
	14	174